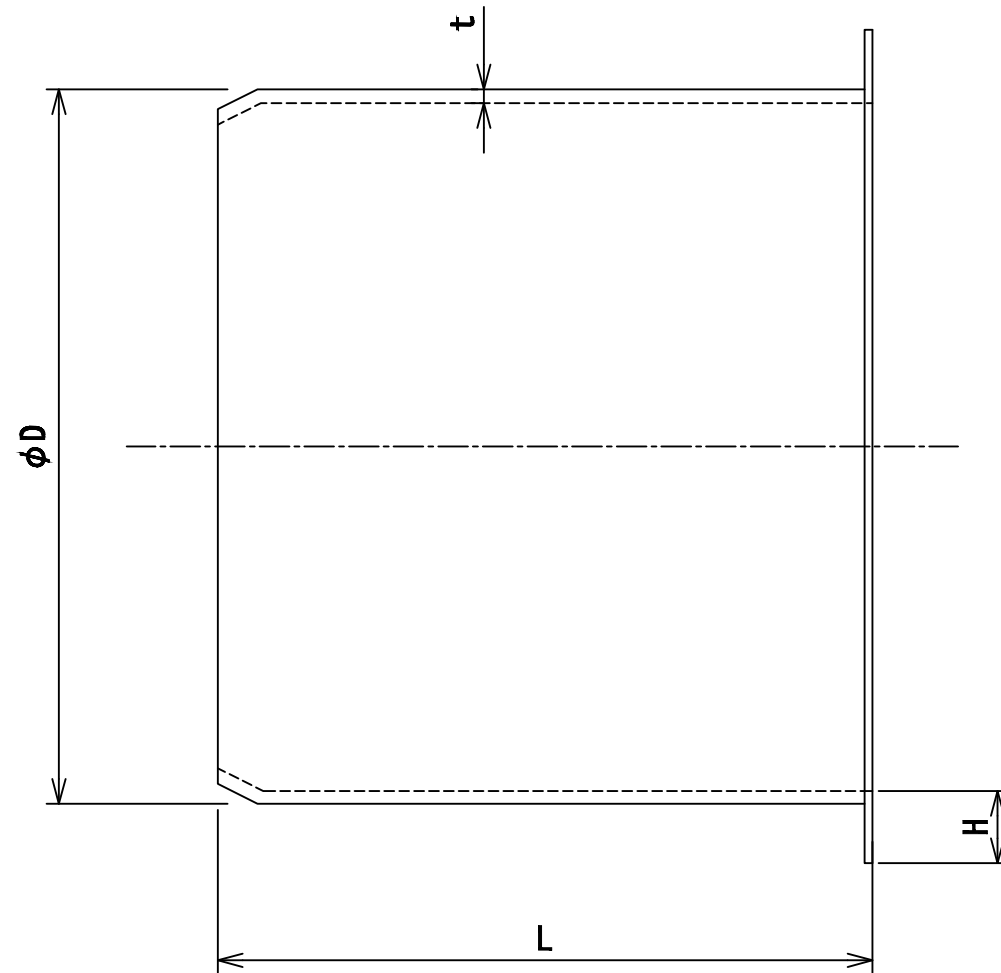


定着カラー

呼び径	板厚	H	L
D	t		
75	0.6	10	65
100	0.6	10	65
125	0.6	13	62
150	0.6	13	87
200	0.6	15	85

単位 : mm



平成25年度版/公共建築工事標準仕様書に準じています。

呼び径 D	外径公差	長さ公差 (b、L、ℓ)
φ75~φ700	-1.2~-1.9	0~+1
φ750~φ1000	-2.0~-2.2	0~+1