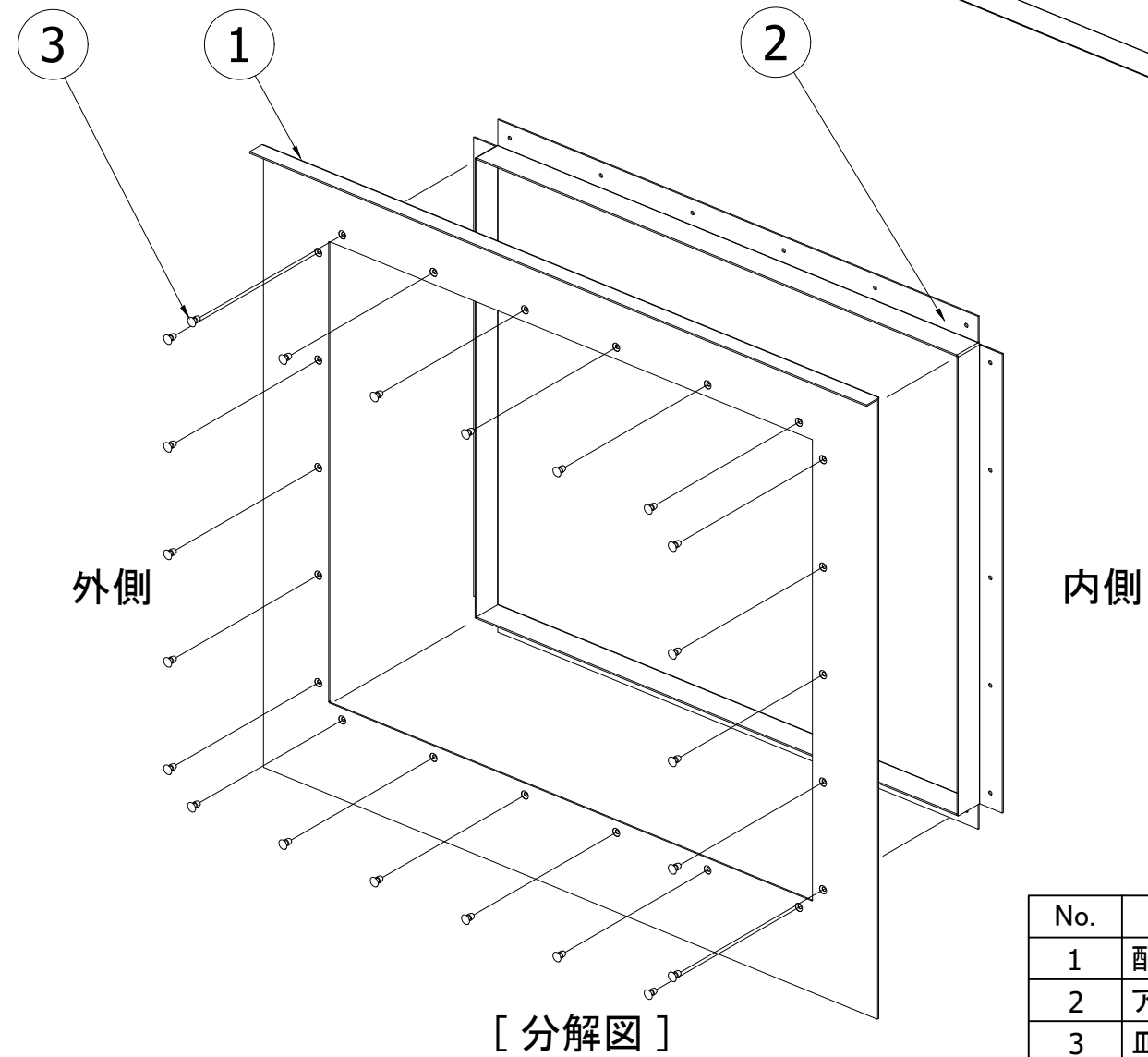
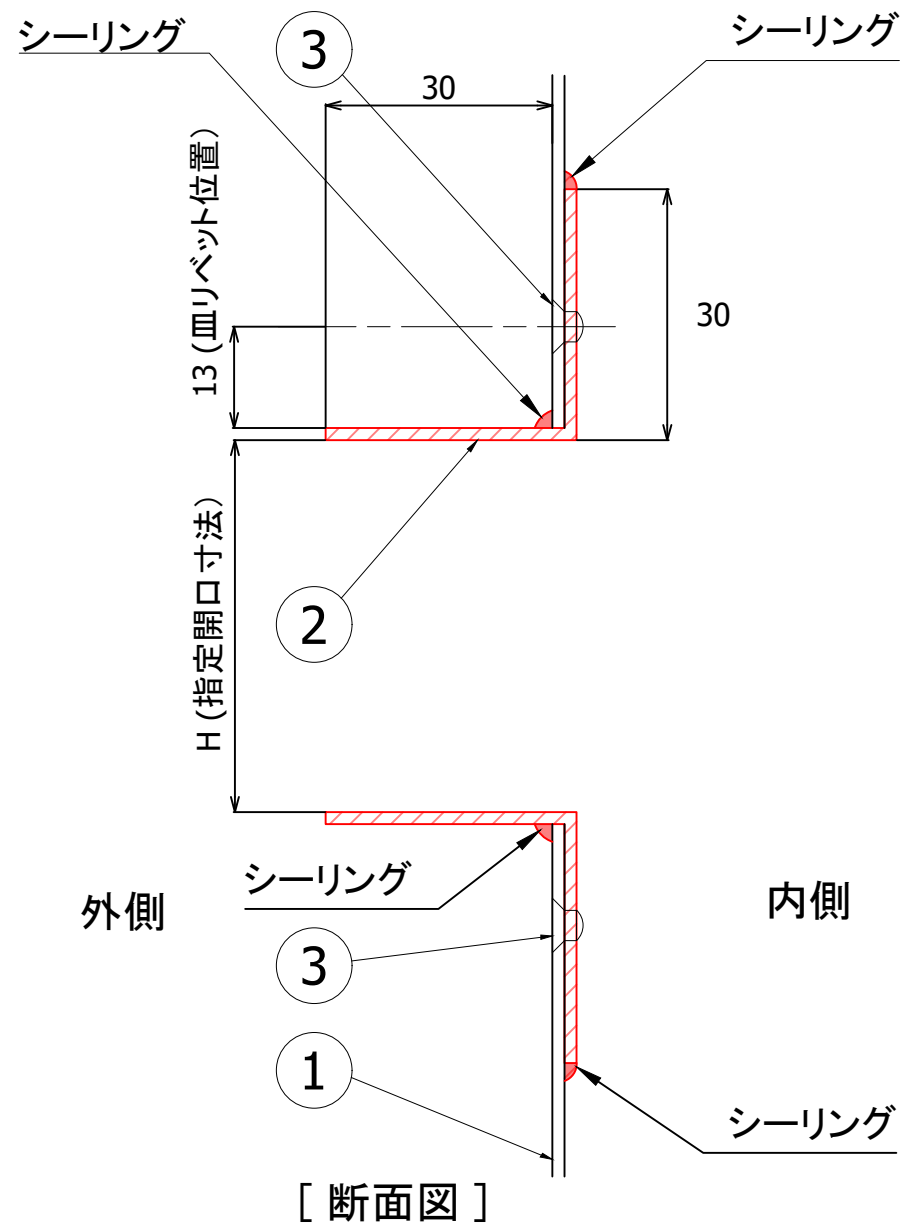
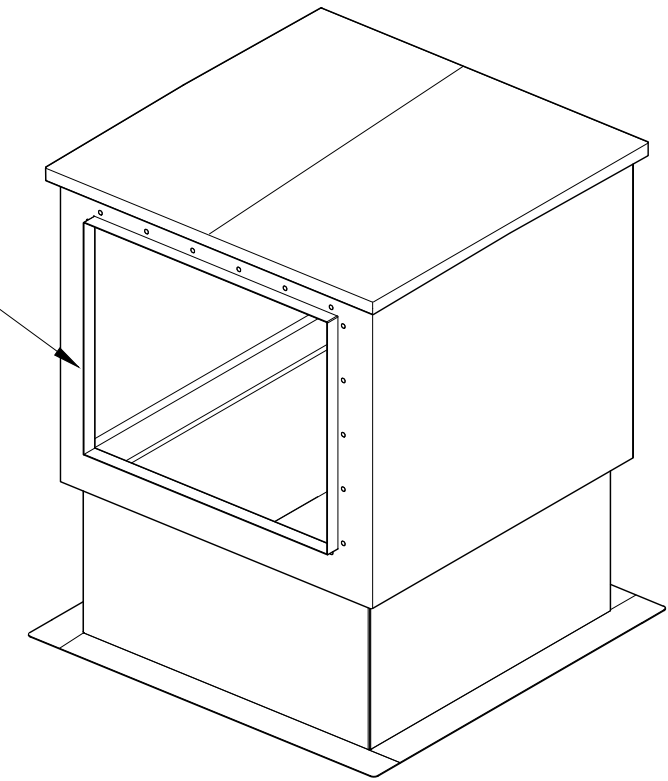


最大開口サイズ		
機種	正面(W×H)	側面(W×H)
S1	600×500	600×500
S2	900×500	900×500
S1H	600×500	600×500
S2H	900×500	900×500
S2HJ	900×500	900×500
S2HW	900×500	900×500
SS1H	300×200	300×200
SS2H	550×200	300×200
SS3H	850×200	300×200
特注品 (MEGAHAT)	オーダーサイズ	オーダーサイズ

開口アングル



No.	名称
1	配管箱 (ZAM) t=1.6mm
2	アングル (ZAM) t=1.6mm
3	皿リベット (鉄/亜鉛三価クロメート)